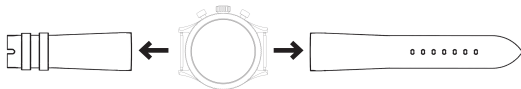


EC.MECU02



MODE D'EMPLOI

INSTRUCTIONS FOR USE

BEDIENUNGSANLEITUNG

ISTRUZIONI PER L'USO

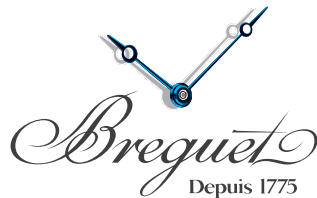
INSTRUCCIONES DE USO

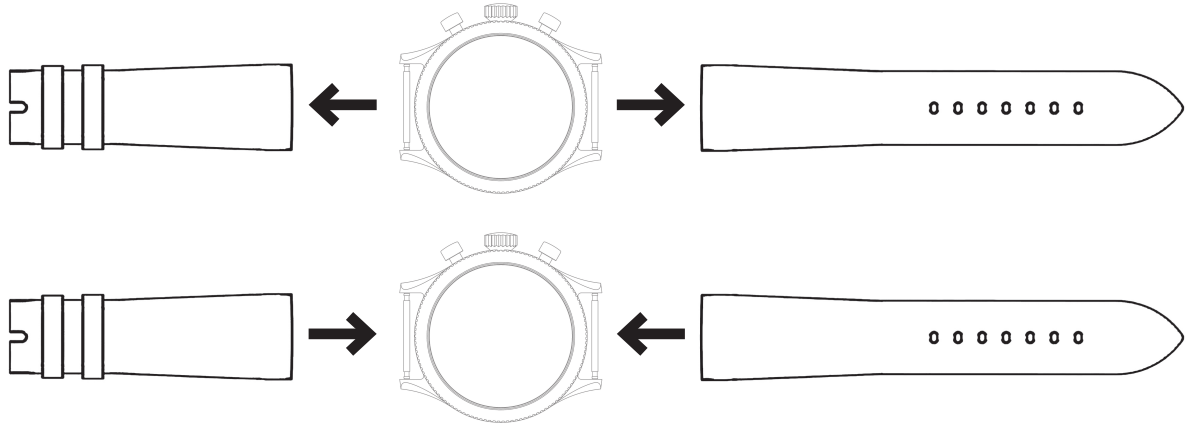
РУКОВОДСТВО ПО ЭКСПЛУАТАЦИИ

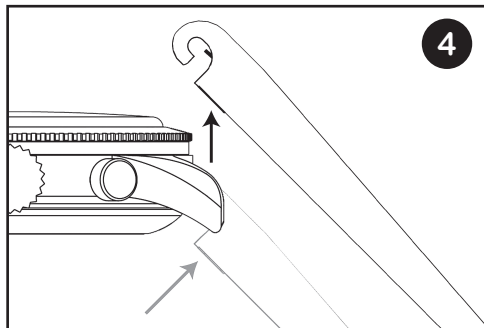
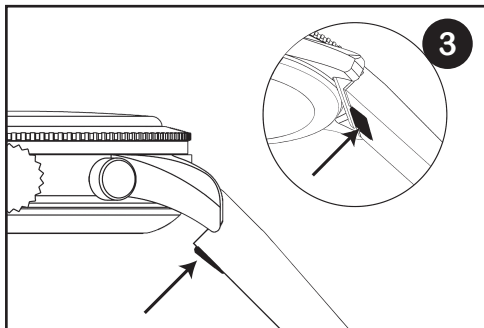
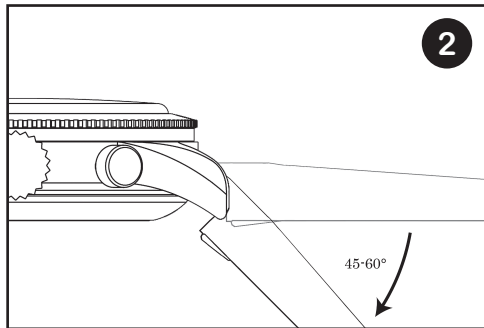
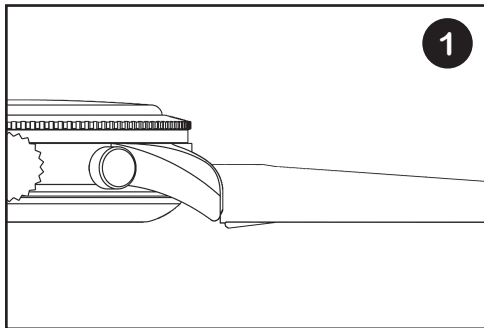
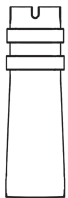
取扱説明書

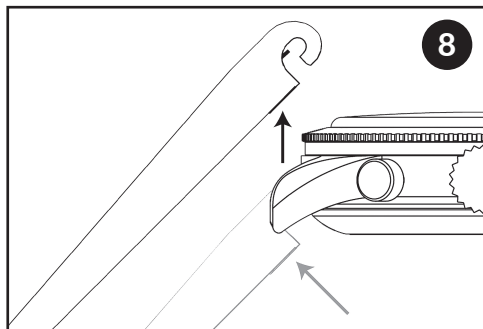
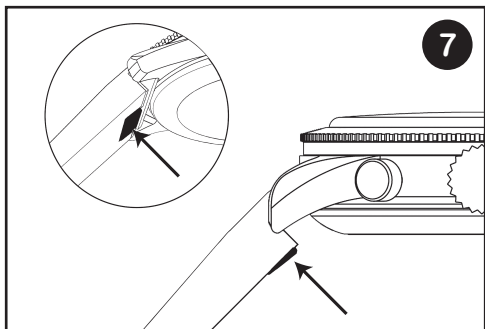
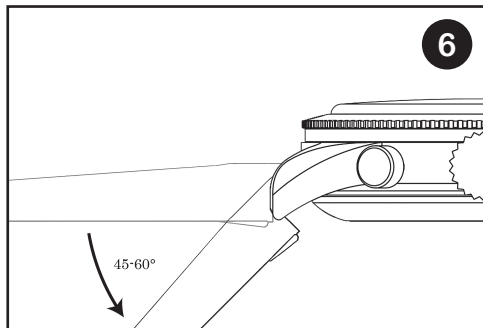
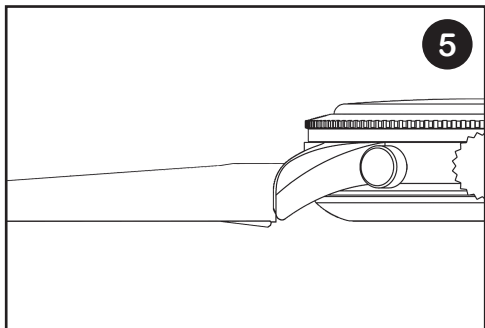
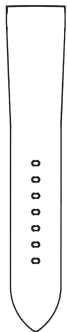
操作説明書

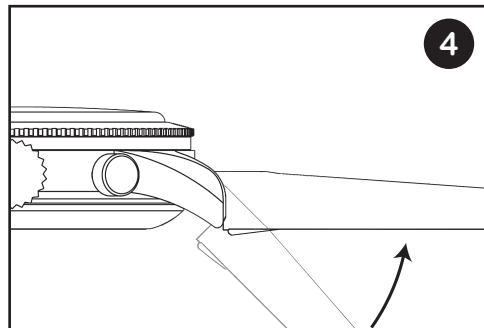
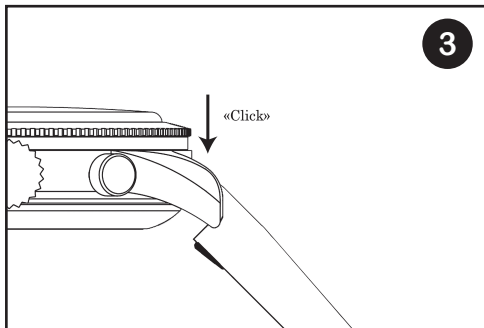
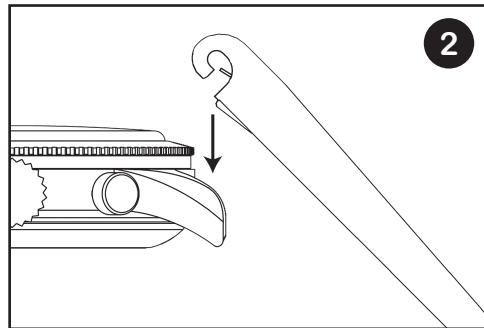
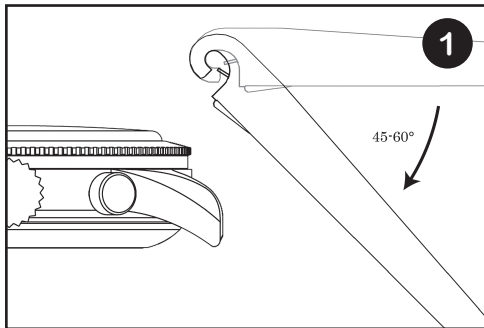
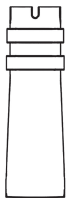
操作说明书

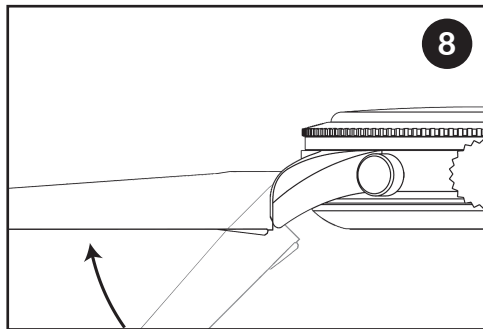
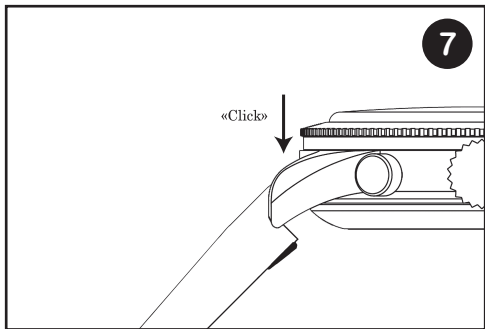
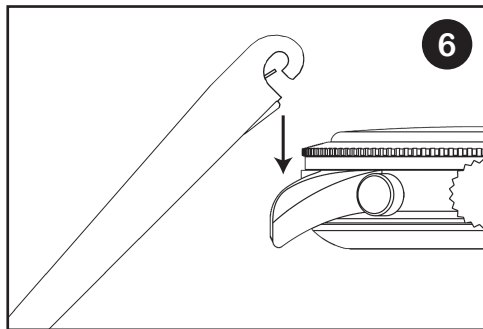
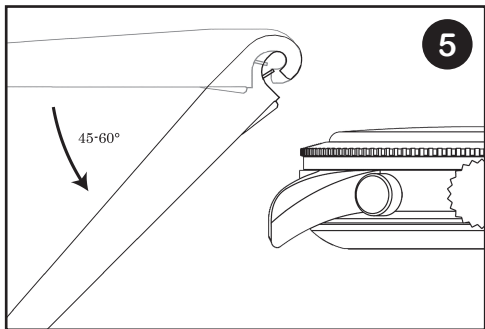
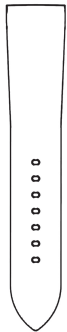


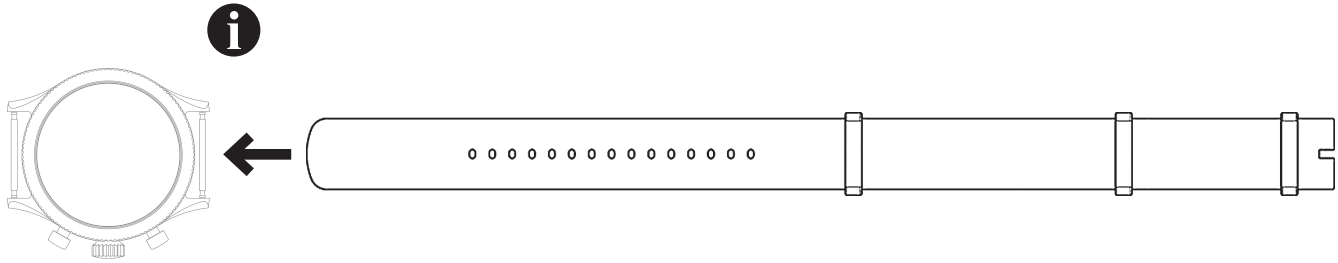












i

